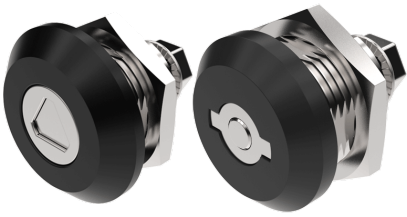


KVARTSVARVSLÅS, CLASSIC, 18 MM



Det här vibrationsresistenta kvartsvarvslåset har ett fjäderbelastat beslag som förhindrar att den låsta regeln rör sig. När du använder en DIN-insats för att öppna låset kopplas insatsen ihop med låset och fungerar som ett handtag att manövrera dörren med. I tabellen nedan hittar du alternativ för insatser och dörrrotation.



MATERIAL

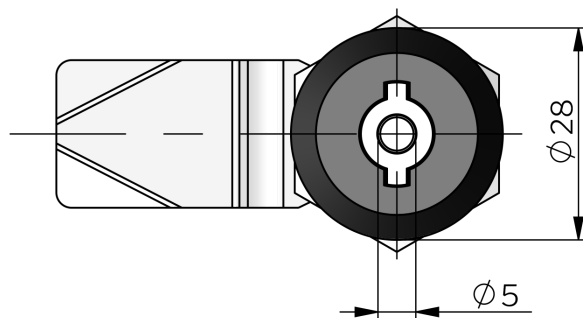
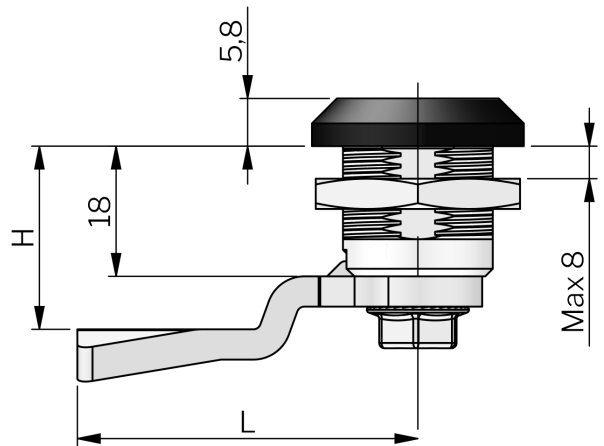
Regel: Stål, förzinkad
Låshus: Zinc die cast with black PA6 collar
Insats: Zinc die cast, chrome plated
Nut: Zinc die cast, zinc plated
Skruv: Stål, förzinkad
Fjäder: Stål, förzinkad
Stop bracket: Zinc die cast, nickel plated

RELATERADE PRODUKTER

Nycklar: 2-372, 2-370
Reglar: 2-480, 2-481
 Use the Index Code at industrilas.com

TESTS & STANDARDS

Hålbild: COMBI



Industrilas
 — When access counts —

Make your selections in each column to create your article number (AAAAAA-A-HHLL)

AAAAAA-A	Insats	Regelrotation	HHLL	H/L i mm
271161-H	Double bit 3	Högerhängd dörr	0000	Ingen regel
271161-V	Double bit 3	Vänsterhängd dörr	0445	4 / 45
271162-H	Double bit 5	Högerhängd dörr	0645	6 / 45
271162-V	Double bit 5	Vänsterhängd dörr	0845	8 / 45
271563-13	Trekant 8	Vänster eller högerhängd dörr	1045	10 / 45
			1245	12 / 45
			1445	14 / 45
			1645	16 / 45
			1845	18 / 45
			2045	20 / 45
			2245	22 / 45
			2445	24 / 45
			2645	26 / 45
			2845	28 / 45
			3045	30 / 45
			3245	32 / 45
			3445	34 / 45
			3645	36 / 45
			3845	38 / 45
			4045	40 / 45
			4245	42 / 45
			4445	44 / 45
			4645	46 / 45
			4845	48 / 45
			5045	50 / 45

Skruv med mekanisk gänglåsning medföljer låset. För lås med insatserna DIN 3 eller DIN 5 används regler med knaster (art.nr 2-480). För lås med insats trekant 8 används regler utan knaster (art.nr 2-481).

